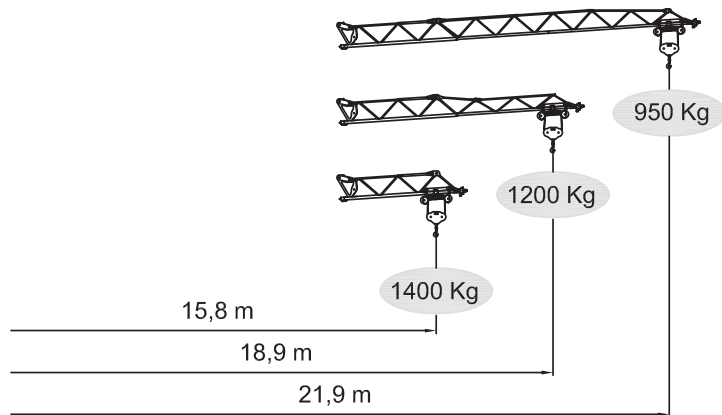
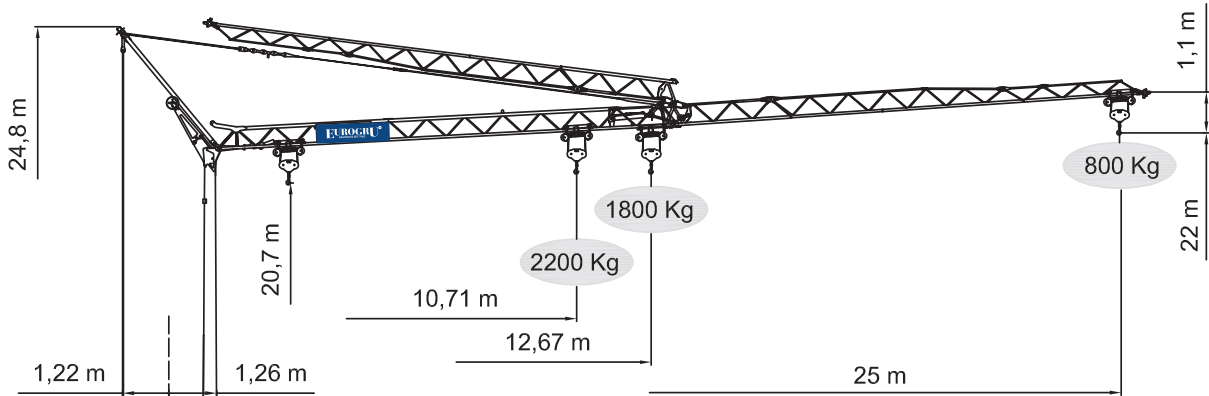
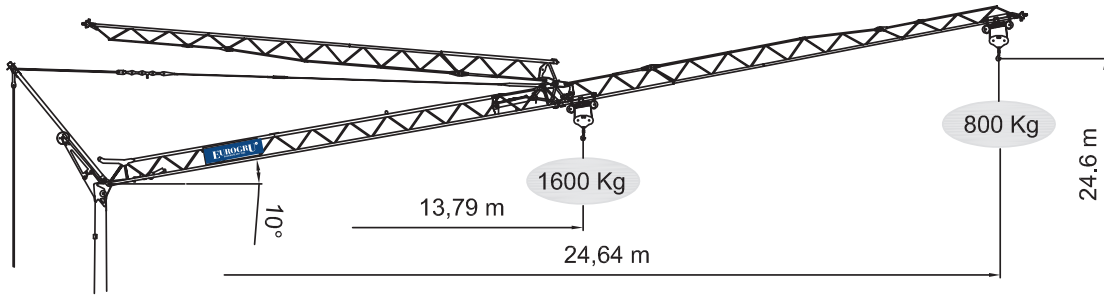
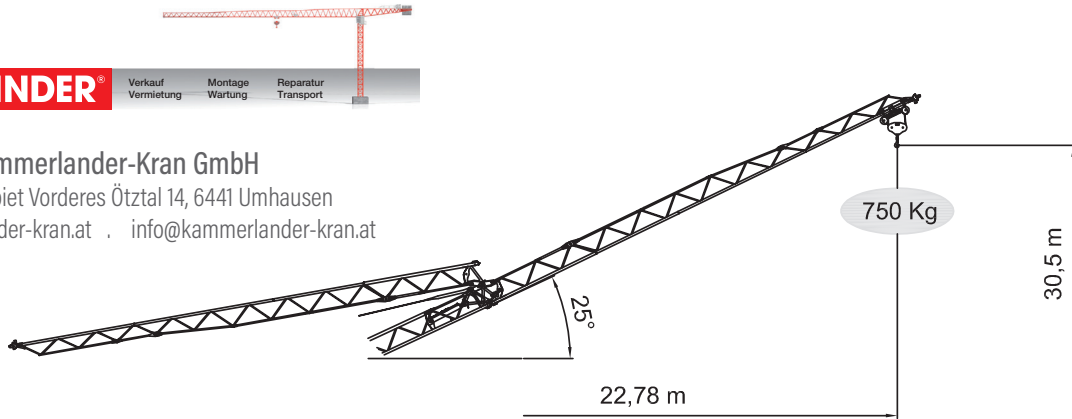




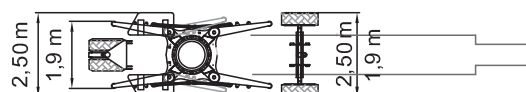
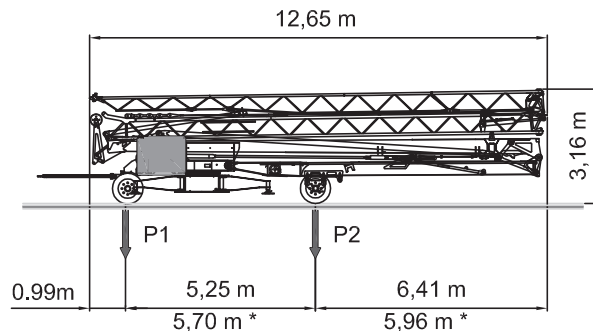
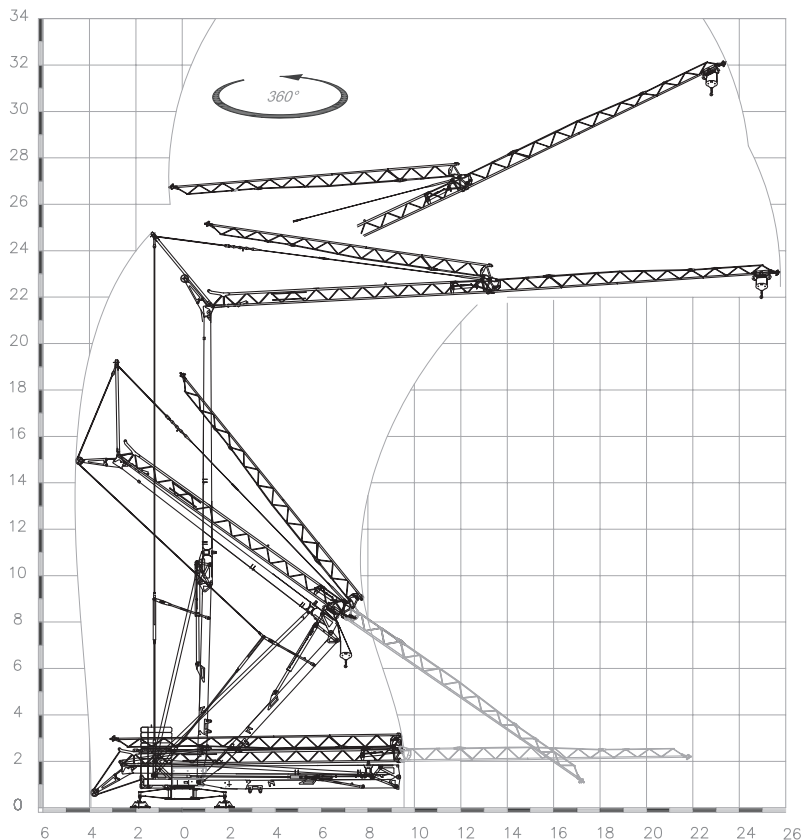
Verkauf Montage Reparatur  
Vermietung Wartung Transport

Kammerlander-Kran GmbH  
Gewerbegebiet Vorderes Ötztal 14, 6441 Umhausen  
www.kammerlander-kran.at . info@kammerlander-kran.at



kg	2200	1745	1473	1270	1112	987	885	800
m	10,71	13	15	17	19	21	23	25





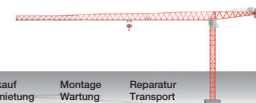
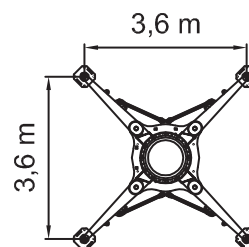
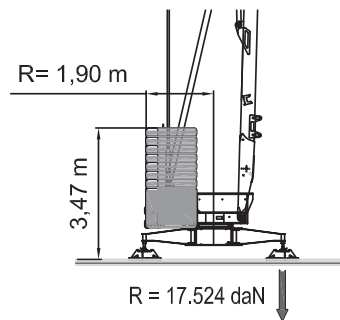
	 50 Hz V +10%-10%	 m/l'	7,5	15	26	41	
			3 kW kg	2200	1300   2200	750   1000	300   800
			230 V 4,5 kW kg	2200	1750   2200	800   1000	500   800
			6 kW kg	2200	2200	1000	800
	400 V 8 kVA kg	2200	2200	1000	800		
kW 7,5 Inverter							

 m/l'	17,8	28,6	53,5 (↗39,3)
	kW 3 Inverter		

 n/l'	0,17	0,42	0,84
	kW 1,5 Inverter		

 min	7	 9.140 kg	 5 200 Kg + 9.100 Kg
	kW 1,5		

	7800 kg	5200 kg	2600 kg	0 kg
P1	7525 kg 8267 kg *	5395 kg 6101 kg *	3265 kg 3925 kg *	1180 kg 1808 kg *
P2	9415 kg 8673 kg *	8945 kg 8239 kg *	8475 kg 7815 kg *	7960 kg 7332 kg *



**KAMMERLANDER**

Verkauf Vermietung Montage Wartung Reparatur Transport

Alle technischen Angaben ohne Gewähr. Irrtümer und Änderungen vorbehalten.  
All technical data is without guarantee, errors and changes are reserved.

Kammerlander-Kran GmbH

Gewerbegebiet Vorderes Ötztal 14, 6441 Umhausen  
www.kammerlander-kran.at info@kammerlander-kran.at

Am Dornbusch 10  
64390 Erzhausen  
www.eurogru.de

Telefon: +49 (0) 6150 13440  
Fax: +49 (0) 6150 7002  
Email: kontakt@eurogru.de

**EUROGRU**<sup>®</sup>  
BAUKRANE SEIT 1962