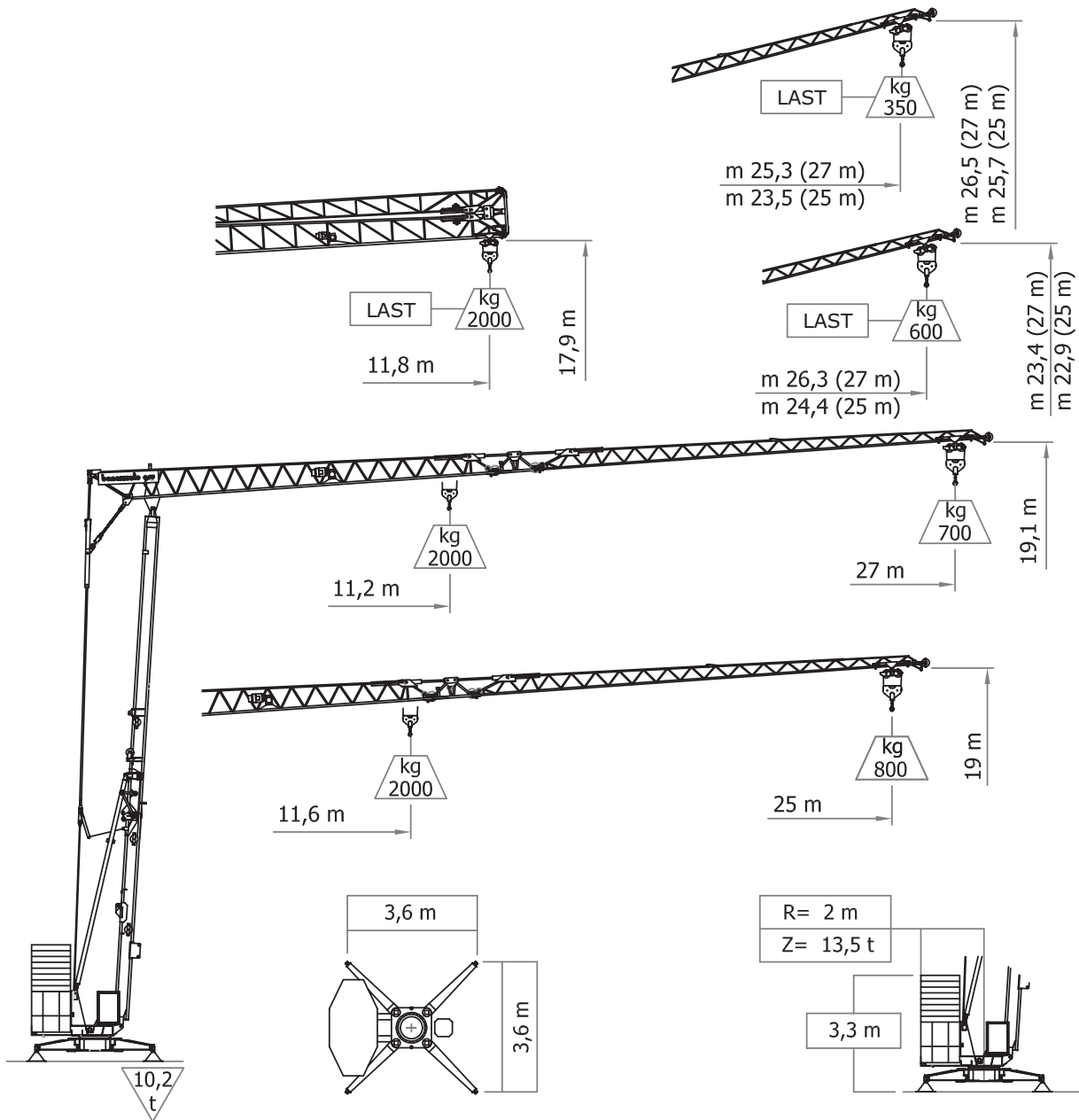








Hydraulischer Turmdrehkran mit Schnellmontage

Self-erecting hydraulic tower crane

ITK 2707-2

ITK KAMMERLANDER[®]
SYSTEMKRAN



 m	AUSLEGER 25 m	11,6	13	15	17	19	21	23	25	
 kg		2000	1745	1470	1265	1110	985	885	800	
 m	AUSLEGER 27 m	11,2	13	15	17	19	21	23	25	27
 kg		2000	1675	1410	1215	1065	945	850	770	700

Kammerlander KML GmbH
Benzstraße 4-6
71101 Schönaich

Telefon: +49 (0) 7031 7576-0
Telefax: +49 (0) 7031 7576-39

www.kammerlander-kran.de

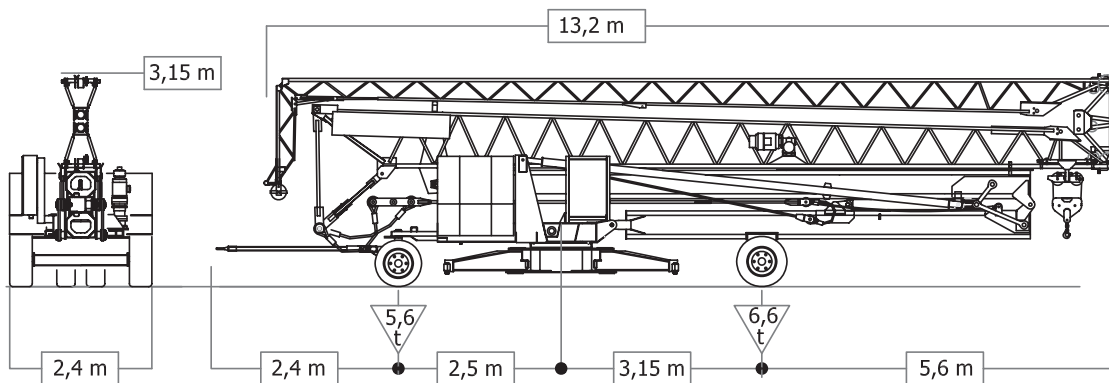
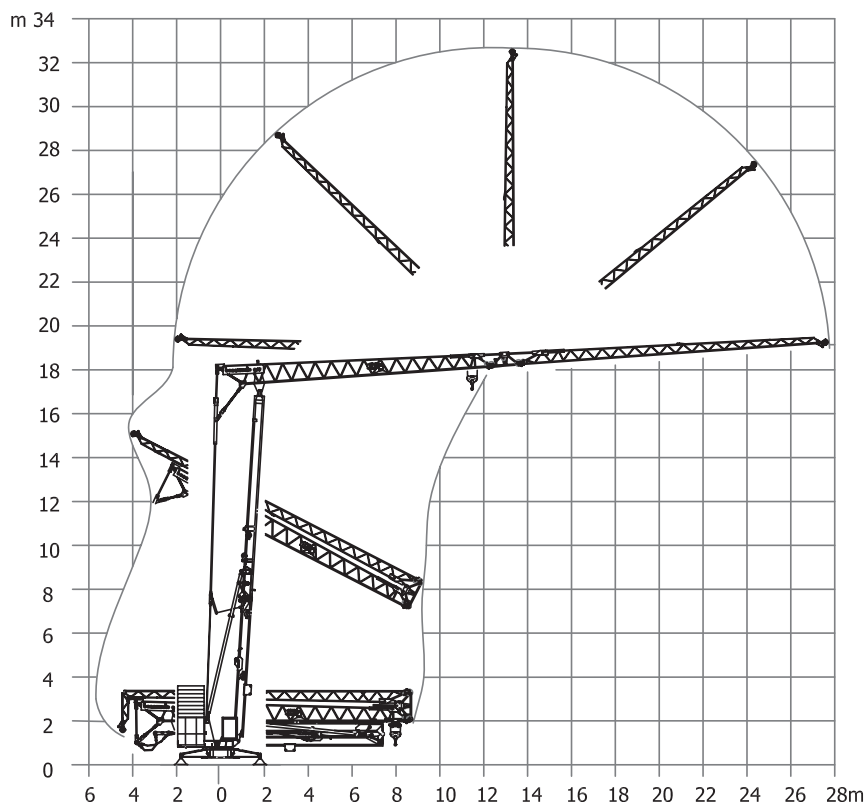
info@kammerlander-kran.de

Hydraulischer Turmdrehkran mit Schnellmontage

Self-erecting hydraulic tower crane

ITK 2707-2

ITK KAMMERLANDER[®]
SYSTEMKRAN



	FULL INVERTER		DREHSTROM/THREE PHASE	
▲ ↻ ▼	m/min 34 - 1000 kg	kW 4,4	V 400	DIN 15018 H ₁ B ₂ B ₃ DIN 15019
	m/min 17 - 2000 kg	kW 4,4	Hz 50	
	m/min 4 - 2000 kg	kW 1,1	Max. Power kVA 12	
↻	rpm 0 - 0,9	daNM 2,2		
◀↻▶	m/min 25 - 2000 kg	kW 1,5		

Kran mit oktagonalem Rohrturm
Crane with octagonal closed beam tower

Änderungen vorbehalten - Subject to modifications

Kammerlander KML GmbH
Benzstraße 4-6
71101 Schönaich

Telefon: +49 (0) 7031 7576-0
Telefax: +49 (0) 7031 7576-39

www.kammerlander-kran.de

info@kammerlander-kran.de